

Sensor-LED-Strahler

XLED slim S

anthrazit
EAN 4007841 012052
Art.-Nr. 012052



LED

3000 K



Infrarot-Sensor
160°



Max. 8 m



IP44



2 - 1000 Lux



2 Sek - 70 Min



Lichtquelle nicht
austauschbar



Betriebsgerät nicht
austauschbar



Ideal 2 m

Funktionsbeschreibung

Licht trifft Eleganz. Formschöner Sensor-LED-Strahler XLED slim S mit 7,2 W, ideal für Hauseingänge und Zugangswege, angenehmes und effektvolles Licht (648 lm) bei äußerst niedrigem Energiebedarf, bis zu 8 m Sensorreichweite.

Technische Daten

Abmessungen (L x B x H)	201 x 66 x 241 mm
Mit Leuchtmittel	Ja, STEINEL LED-System
Mit Bewegungsmelder	Ja
Herstellergarantie	3 Jahre
Einstellungen via	Potis
Variante	anthrazit
VPE1, EAN	4007841012052
Anwendung, Ort	Außenbereich
Anwendung, Raum	Außenbereich, Rund ums Haus, Terrasse / Balkon
Farbe	Anthrazit
Inkl. Eckwandhalter	Nein
Montageort	Wand
Montageart	Wand, Aufputz
Schlagfestigkeit	IK03
Schutzart	IP44
Schutzklasse	I
Umgebungstemperatur	von -20 bis 40 °C

Reichweite Radial	r = 4 m (22 m ²)
Reichweite Tangential	r = 8 m (89 m ²)
Dämmerungsschalter	Ja
Abdeckmaterial Lieferumfang	Aufkleber
Lichtstrom Gesamtprodukt	648 lm
gemessener Lichtstrom (360°)	648 lm
Gesamtprodukt Effizienz	90 lm/W
Farbtemperatur	3000 K
Farbabweichung LED	SDCM3
Leuchtmittel	LED nicht austauschbar
Lebensdauer LED (Max. °C)	50000 Std
Lebensdauer LED L70B50 (25°)	> 60000 Std
Lichtstromrückgang nach LM80	L70B10
LED Kühlsystem	Active & Passive Thermo Control
Softlichtstart	Nein
Zeiteinstellung	2 s - 70 Min.
Hauptlicht einstellbar	Nein

<https://www.steinell.de>

Technische Änderungen vorbehalten

05.2025

Seite 1 von 3

Sensor-LED-Strahler

XLED slim S

anthrazit
EAN 4007841 012052
Art.-Nr. 012052



Technische Daten

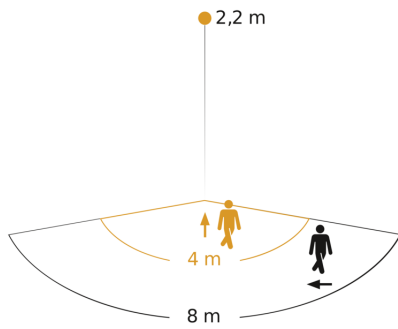
Werkstoff des Gehäuses	Aluminium
Werkstoff der Abdeckung	Kunststoff transparent
Netzanschluss	220 – 240 V / 50 – 60 Hz
Montagehöhe max	4,00 m
Unterkriechschutz	Ja
Elektronische Skalierbarkeit	Nein
Mechanische Skalierbarkeit	Nein

Vernetzung	Nein
Leistung	7,2 W
Farbwiedergabeindex CRI	= 82
optimale Montagehöhe	2,2 m
Erfassungswinkel	160 °
Produkt Kategorie	Sensor-LED-Strahler
Energieeffizienzklasse Lichtquelle	F

XLED slim S

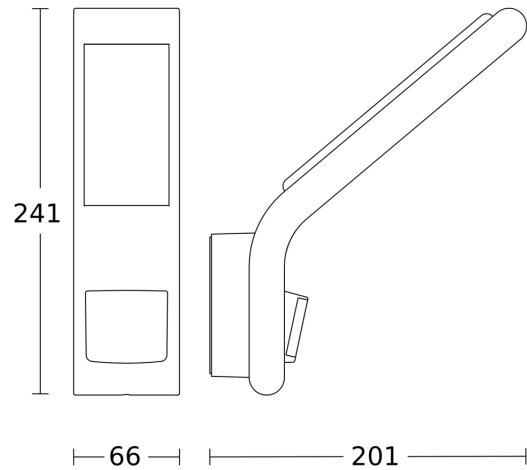
anthrazit
EAN 4007841 012052
Art.-Nr. 012052

Sensorerfassungsbereich



Mögliche Montagehöhe: 1,80 m – 4,00 m
Orange: radial
Schwarz: tangential

Maßzeichnung



Schaltplan

